

DESCRIPCIÓN

Sistema de línea de vida vertical LSH-SS, diseñado para la detención de la caída de hasta 1 usuario, para actividades de ascenso y descenso. El sistema LSH-SS puede ser instalado en la mayoría escaleras marinas tipo rectas.

COMPONENTES

HE010705:

Guía de cable intermedia que se coloca a cada 6 metros. Permite el paso libre del sujetador de caídas.

HE010706:

Anclaje inferior provisto de indicador de tensión de línea.

HE010707:

Anclaje superior con amortiguador de impacto; el cual disipa la energía producida en una caída.

CAB0.31X-7X19:

Cable de acero inoxidable tipo 304 5/16" 7x19, sujetado de manera definitiva en uno de los extremos por crimpado.

REQUISITOS ADICIONALES

Para asegurar la seguridad de la instalación es necesario la validación de los requerimientos arrojados por el Software HAWK, contacte a personal técnico de HAWK Engineering Fall Protection.

HOJAS TÉCNICAS HAWK

ENTIDAD CERTIFICADORA

ICONTEC



EN 795:2012



LSH-SS™

**Ladder Safety HAWK Stainless Steel
CONFIGURACIÓN TOTAL DEL SISTEMA**

NORMATIVIDAD

EN 353-1:2002

HT LSH-SS

DESCRIPCIÓN

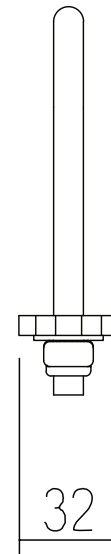
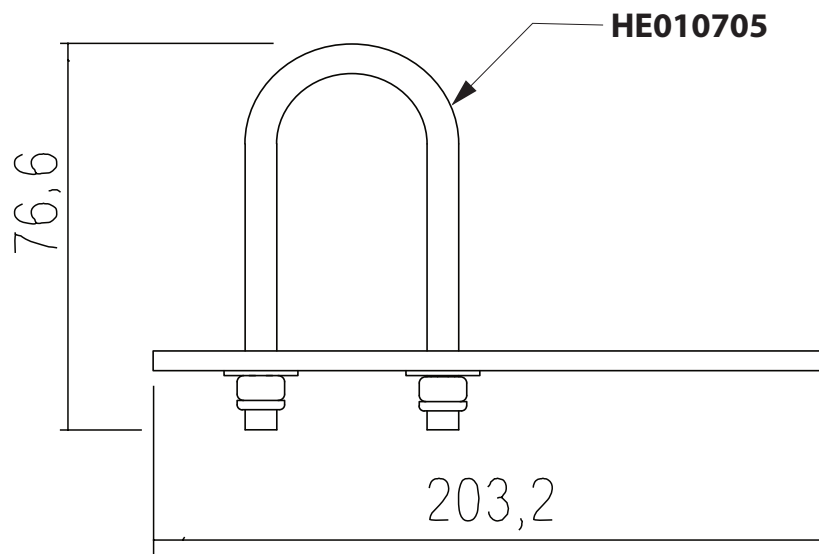
Guía de cable intermedia que se coloca a cada 6 metros. Permite el paso libre del sujetador de caídas.

Este accesorio es con el fin de sujetar el cable de acero cuando este sobrepasa una longitud de 6 metros y no se mueva el cable con vientos agresivos.

ESPECIFICACIONES

El material esta conformado con base en acero inoxidable.

Tiene un peso de 0.390 kg.



Medidas en mm

HOJAS TÉCNICAS HAWK

ENTIDAD CERTIFICADORA

ICONTEC



EN 795:2012



HAWK[®]
HAWK ENGINEERING
FALL PROTECTION

LSH-SS™

Ladder Safety **HAWK** Stainless Steel
CONFIGURACIÓN TOTAL DEL SISTEMA

NORMATIVIDAD

EN 353-1:2002

HT LSH-SS

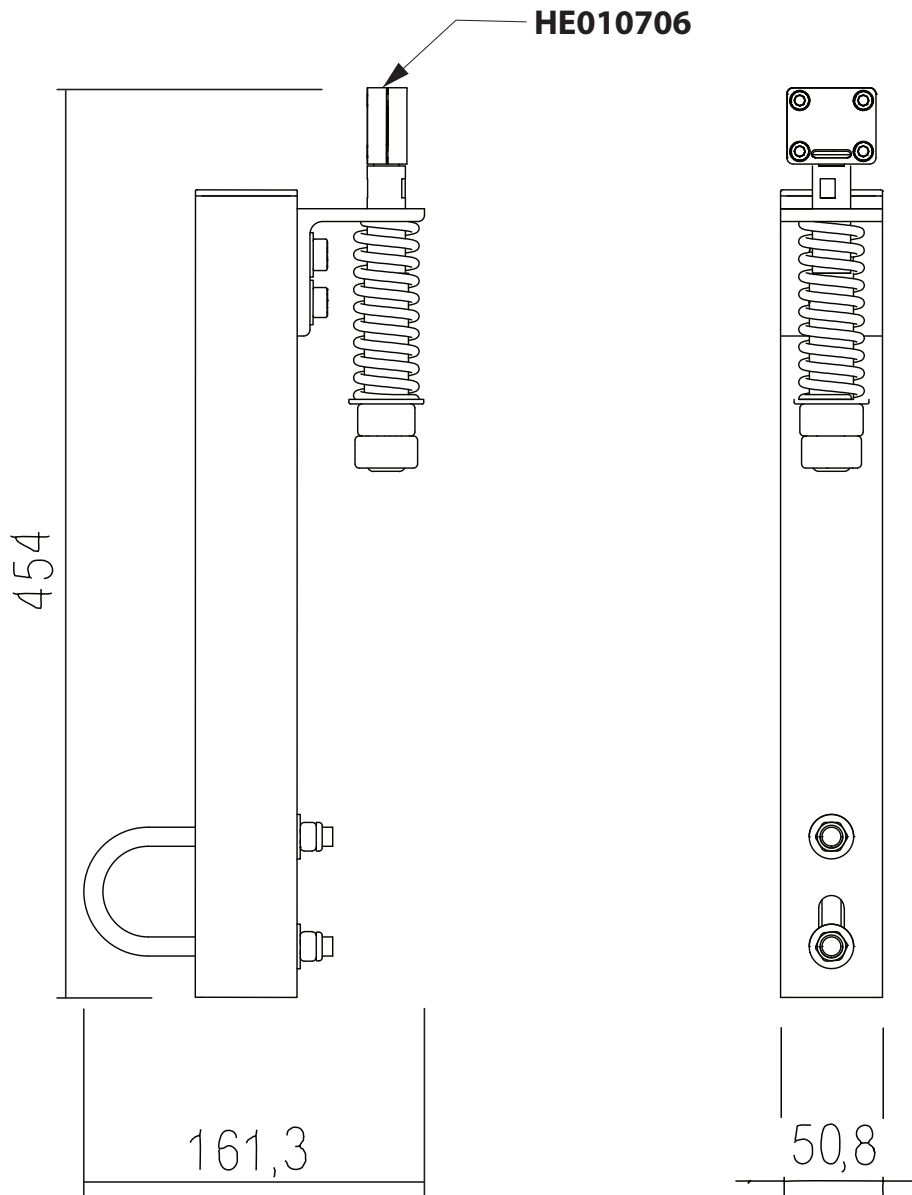
DESCRIPCIÓN

Soporte inferior provisto de indicador de tensión de línea. este se coloca a pie de escalera marina con sus abrazaderas y su función es darle tensión al cable de acero hasta que lo requiera el indicador.

ESPECIFICACIONES

El material esta conformado con base en acero inoxidable.

Tiene un peso de 3.088 kg.



Medidas en mm.

HOJAS TÉCNICAS HAWK

ENTIDAD CERTIFICADORA

ICONTEC



EN 795:2012



HAWK[®]
HAWK ENGINEERING
FALL PROTECTION

LSH-SS™

Ladder Safety **HAWK** Stainless Steel
CONFIGURACIÓN TOTAL DEL SISTEMA

NORMATIVIDAD

EN 353-1:2002

HT LSH-SS

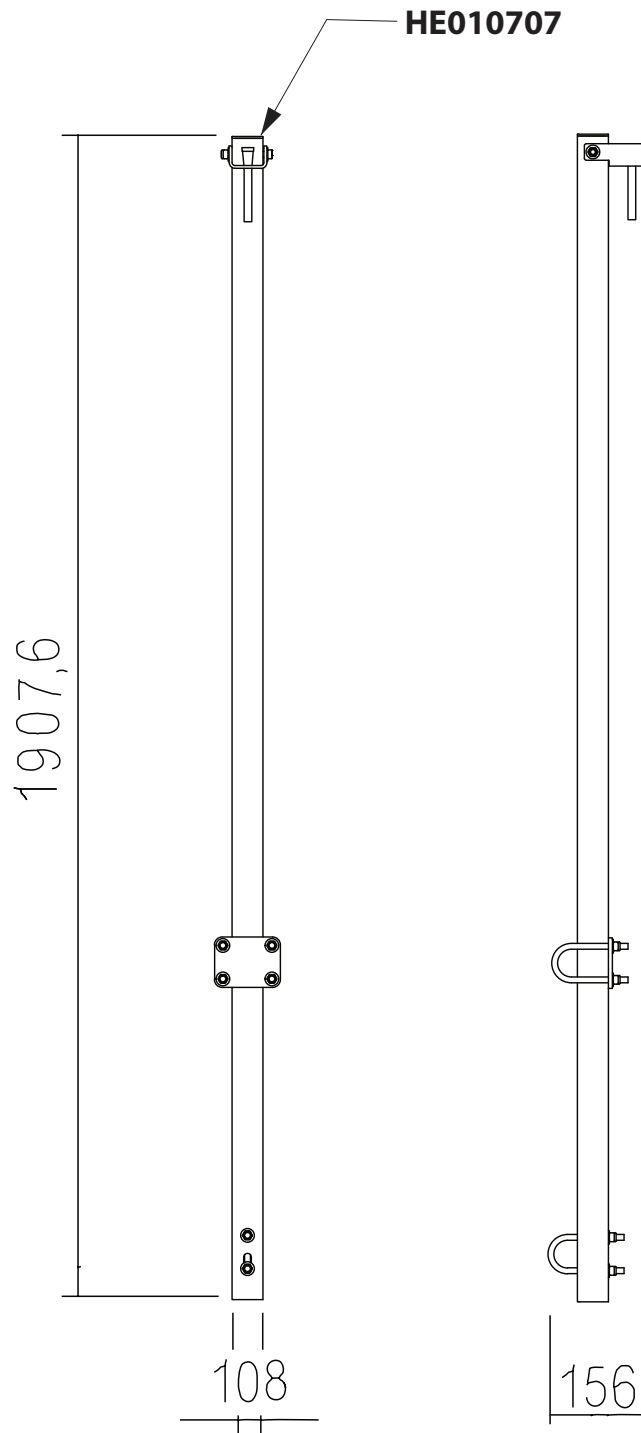
DESCRIPCIÓN

Soporte superior con amortiguador de impacto; el cual disipa la energía producida en una caída siendo el componente mas importante del sistema LSH-SS, este se instala en los últimos peldaños de la escalera marina.

ESPECIFICACIONES

El material esta conformado con base en acero inoxidable.

Tiene un peso de 10.08 kg.



Medidas en mm

HOJAS TÉCNICAS HAWK

ENTIDAD CERTIFICADORA

ICONTEC



EN 795:2012



LSH-SS™

**Ladder Safety HAWK Stainless Steel
CONFIGURACIÓN TOTAL DEL SISTEMA**

NORMATIVIDAD

EN 353-1:2002

HT LSH-SS

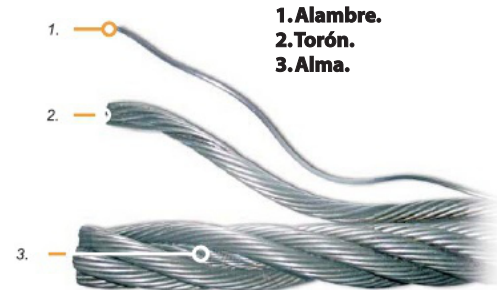
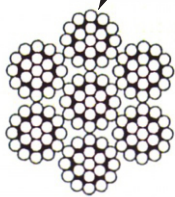
DESCRIPCIÓN

Cable de acero inoxidable tipo 304 5/16" con una configuración 7x19, sujetado de manera definitiva en cada uno de los extremos por crimpado al amortiguador y tensor respectivamente.

ESPECIFICACIONES

El material esta conformado con base en acero inoxidable.
Tiene un peso de 0.26 kg/mts.

CAB0.31X-7X19I



Medidas en mm